



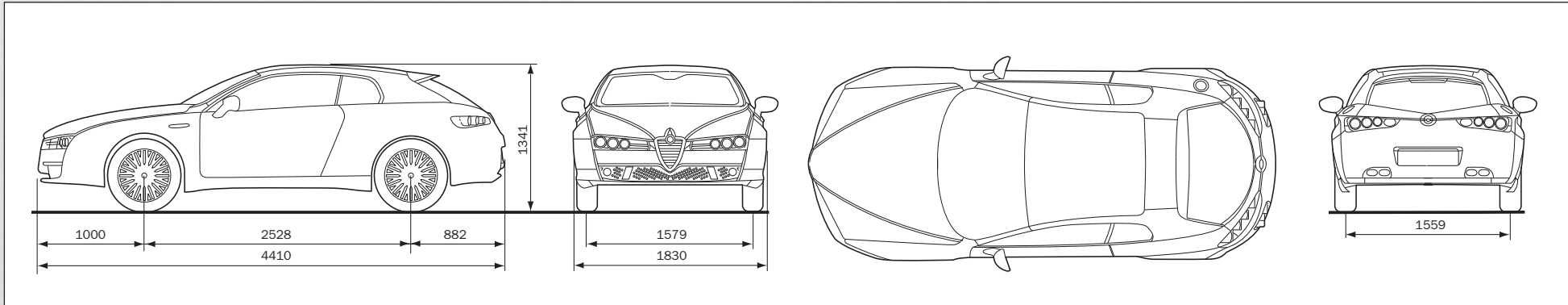
Brenera



Dati tecnici

CARATTERISTICHE	1750 TBI 200 CV	2.2 JTS 185 CV Selespeed	3.2 V6 260 CV	3.2 V6 260 CV Q4	3.2 V6 260 CV Q4 Q-Tronic	2.0 JTD_M 170 CV	2.4 JTD_M 210 CV	2.4 JTD_M 200 CV Q-Tronic	
N. cilindri, disposizione	4 in linea, trasversale anteriore	4 in linea, trasversale anteriore	6 a "V" di 60°, trasversale anteriore			4 in linea, trasversale anteriore		5 in linea, trasversale anteriore	
Diametro per corsa (mm)	83 x 80,5	86 x 94,6	89 x 85,6			83 x 90,4		82 x 90,4	
Cilindrata (cm³)	1742	2198	3195			1956		2387	
Rapporto di compressione	9,5 : 1	11,3 : 1	11,25 : 1			16,5 : 1		17 : 1	
Potenza max kW (CV-CE) a giri/min	147 (200) 5000	136 (185) 6500	191 (260) 6300			125 (170) 4000		154 (210) 4000	147 (200) 4000
Coppia max Nm (kgm-CE) a giri/min	320 (32,7) 1400	230 (23,4) 4500	322 (32,8) 4500			360 (36,7) 1750		400 (40,8) 1500	400 (40,8) 2000
Distribuzione (comando)	comando con cinghia, punterie con dito a rullo	2 ACT (catena), 4 valvole per cilindro, doppio variatore di fase continuo elettroidraulico	4 ACT (catena), 4 variatori di fase continui elettroidraulici			2 ACT (cinghia dentata), punterie idrauliche, 4 valvole per cilindro, iniezione diretta Multijet con turbocompressore ed intercooler		2 ACT (cinghia dentata), punterie idrauliche, 4 valvole per cilindro, iniezione diretta Multijet con turbocompressore ed intercooler	
Alimentazione	sovralimentazione turbo	iniezione elettronica diretta MED 7.6.1 integrata con accensione	iniezione elettronica diretta MED 7.6.2 integrata con accensione			sistema controllo motore elettronico Bosch EDC 16C39		sistema controllo motore elettronico Bosch ED15	
IMPIANTO ELETTRICO (12V)									
Batteria: capacità (Ah) / Generatore (A)	90/120	90/120	90/150			90/100		90/150	
TRASMISSIONE									
Trazione	anteriore	anteriore	anteriore	integrale	integrale	anteriore		anteriore	
Cambio - Rapporto riduzione finale	6 + RM - 3,545	6 + RM - 4,176 ⁽¹⁾	6 + RM - 3,895	6 + RM - 3,895	6 + RM - 3,750 ⁽²⁾	6 + RM - 3,545		6 + RM - 3,545	autom. a 6 rapporti 3,075
PNEUMATICI									
Allestimento base	225/50 R 17	225/50 R 17	225/50 R 17			225/50 R 17		225/50 R 17	
STERZO									
Scatola sterzo	a pignone e cremagliera con servosterzo idroguida	a pignone e cremagliera con servosterzo idroguida	a pignone e cremagliera con servosterzo idroguida			a pignone e cremagliera con servosterzo idroguida		a pignone e cremagliera con servosterzo idroguida	
Diametro di sterzata tra marciapiedi (m)	10,7	10,7	10,7			10,7		10,7	
SOSPENSIONE									
Anteriore	a ruote indipendenti, a quadrilatero con doppio braccio oscillante e barra stabilizzatrice articolata su giunti sferici	a ruote indipendenti, a quadrilatero con doppio braccio oscillante e barra stabilizzatrice articolata su giunti sferici	a ruote indipendenti, a quadrilatero con doppio braccio oscillante e barra stabilizzatrice articolata su giunti sferici			a ruote indipendenti, a quadrilatero con doppio braccio oscillante e barra stabilizzatrice articolata su giunti sferici		a ruote indipendenti, a quadrilatero con doppio braccio oscillante e barra stabilizzatrice articolata su giunti sferici	
Posteriore	a ruote indipendenti, sistema ad architettura Multilink	a ruote indipendenti, sistema ad architettura Multilink	a ruote indipendenti, sistema ad architettura Multilink			a ruote indipendenti, sistema ad architettura Multilink		a ruote indipendenti, sistema ad architettura Multilink	
FRENI D (DISCO)									
Anteriori (mm)	D 330 x 28 ventilato, pinza fissa radiale in alluminio a 4 pistoncini contrapposti da 42 mm	D 305 x 28 ventilato, pinza flottante 60 mm	D 330 x 28 ventilato, pinza fissa radiale in alluminio a 4 pistoncini contrapposti da 42 mm			D 305 x 28 ventilato, pinza flottante 60 mm		D 330 x 28 ventilato, pinza fissa radiale in alluminio a 4 pistoncini contrapposti da 42 mm	
Posteriori (mm)	D 292 x 22 pieno, pinza flottante combinata da 42 mm	D 278 x 12 pieno, pinza flottante combinata da 38 mm	D 292 x 22 ventilato, pinza flottante combinata da 42 mm			D 278 x 12 pieno, pinza flottante combinata da 38 mm		D 292 x 22 ventilato, pinza flottante combinata da 42 mm	
RIFORNIMENTI - PESI									
Serbatoio carburante (litri)	70	70	70			70		70	
Peso a vuoto (std. A) (kg)	1430	1445	1540	1605	1625	1480		1575	1595
Peso max rimorchiabile (kg)	1450	1450	1500			1500		1500	
PRESTAZIONI									
Velocità max (km/h)	235	224	250	244	244	218		231	225
Accelerazione (1 persona + 30 kg) 0-100 km/h (s)	7,7	8,6	7	6,8	7	8,8		7,9	8,3
0-1000 m (s)	28,9	29,3	26,9	27,2	27,4	30,2		28,4	29
CONSUMI - EMISSIONI Secondo dirett. 1999/100/CE									
Consumi (l/100 km) ciclo urbano	11,8	12,6	16,4	16,7	18,2	7,1		9,2	11,4
Ciclo extraurbano	6	7,1	7,9	8,3	8,5	4,4		5,4	5,8
Ciclo combinato	8,1	9,1	11	11,4	12,1	5,4		6,8	7,9
Emissioni CO ₂ (g/km)	189	214	260	270	286	142		179	208
Classe ambientale	Euro 5	Euro 4	Euro 4			Euro 5 con DPF (filtro antiparticolato) di serie		Euro 4 con DPF (filtro antiparticolato) di serie	

Dimensioni



CARATTERISTICHE	1750 TBI 200 CV	2.2 JTS 185 CV Selespeed	3.2 V6 260 CV 3.2 V6 260 CV Q4 V6 260 CV Q4 Q-Tronic	2.0 JTDm 170 CV	2.4 JTDm 210 CV 2.4 JTDm 200 CV Q-Tronic
N. posti	2+2	2+2	2+2	2+2	2+2
N. porte	3	3	3	3	3
Lunghezza / Larghezza (mm)	4410 / 1830	4410 / 1830	4410 / 1830	4410 / 1830	4410 / 1830
Altezza (mm)	1341	1341	1341	1341	1341
Passo (mm)	2528	2528	2528	2528	2528
Carreggiata anteriore (mm)	1579 con pneumatici da 17"	1579 con pneumatici da 17"	1579 con pneumatici da 17"	1579 con pneumatici da 17"	1579 con pneumatici da 17"
Carreggiata posteriore (mm)	1559 con pneumatici da 17"	1559 con pneumatici da 17"	1559 con pneumatici da 17"	1559 con pneumatici da 17"	1559 con pneumatici da 17"
Capacità bagagliaio (dm ³)	300 / 610 (236 / 546)*	300 / 610 (236 / 546)*	300 / 610 (236 / 546)*	300 / 610 (236 / 546)*	300 / 610 (236 / 546)*

* Con impianto Bose® + 20 l cargo box

Dotazioni di serie e optional

EQUIPAGGIAMENTO ESTERNO	1750 TBI 200 CV	2.2 JTS 185 CV Selespeed	3.2 V6 260 CV 3.2 V6 260 CV Q4 3.2 V6 260 CV Q4 Q-Tronic	2.0 JTDm 170 CV	2.4 JTDm 210 CV 2.4 JTDm 200 CV Q-Tronic
Appendici aerodinamiche (spoiler)	-	-	●	-	-
Specchi esterni elettrici, ribaltabili elettricamente, riscaldati	●	●	●	●	●
Tetto fisso in vetro nero	●	●	●	●	●
Tetto panoramico fisso con tendina elettrica antirraggiamento	○	○	○	○	○
Verniciatura metallizzata	○	○	○	○	○
Verniciatura Rosso Alfa	○	○	○	○	○
432 Cerchi in lega disegno a fori 17" con pneumatici 225/50	○	○	○	○	○
5ER Cerchi in lega disegno a raggi 17" con pneumatici 225/50	●	●	●	●	●
439 Cerchi in lega disegno a raggi 18" con pneumatici 235/45	○	○	○	○	○
4AY Cerchi in lega disegno a turbina 18" con trat. titanio satinato con pneum. 235/45	○	○	○	○	○
5A6 Cerchi in lega disegno a fori 18" con trat. titanio satinato con pneum. 235/45	○	○	○	○	○
435 Cerchi in lega disegno a raggi 19" con pneumatici 235/40	○	○	○	○	○
421 Cerchi in lega disegno a raggi 19" con trat. titanio satinato con pneum. 235/40	○ (solo con TI Pack)	○ (solo su manuale con TI Pack)	○ (solo su Q-Tronic con TI Pack)	○ (solo con TI Pack)	○ (solo su manuale con TI Pack)
4WQ Cerchi in lega disegno a fori 19" con trat. titanio lucido con pneum. 235/40	● (solo con TI Pack)	● (solo su manuale con TI Pack)	● (solo su Q-Tronic con TI Pack)	● (solo con TI Pack)	● (solo su manuale con TI Pack)

EQUIPAGGIAMENTO INTERNO

Alzacristalli elettrici anteriori con dispositivo antipizzicamento	●	●	●	●	●
Batticalcagno anteriore con inserti inox	●	●	●	●	●
Bracciolo anteriore con vano portaoggetti e vano climatizzato	●	●	●	●	●
Chiave elettronica con telecomando porte e baule	●	●	●	●	●
Climatizzatore automatico bizona in temperatura e distribuzione (con filtro antipolline con carboni attivi e AQS) ⁽¹⁾	●	●	●	●	●
Comandi cambio al volante	-	●/-	-/●	-	●/-
Comandi radio al volante	●	●	●	●	●
Cristalli atermici	●	●	●	●	●
Cruise Control	●	●	●	●	●

⁽¹⁾ AQS = Air Quality System

Dotazioni di serie e optional

	1.750 TBI 200 CV	2.2 JTS 185 CV Selespeed	3.2 V6 260 CV 3.2 V6 260 CV Q4 3.2 V6 260 CV Q4 Q-Tronic	2.0 JTD _M 170 CV	2.4 JTD _M 210 CV 2.4 JTD _M 200 CV Q-Tronic
Imperiale nero	●	●	●	●	●
Interruttore interno apertura/chiusura centralizzata porte	●	●	●	●	●
Luce pozzanghera anteriore	●	●	●	●	●
Mostrina centrale plancia in alluminio spazzolato brunito e volante sportivo in pelle nera con cuciture nere	●	●	●	●	●
Mostrina centrale plancia in alluminio spazzolato brunito e volante sportivo in pelle nera con cuciture rosse	○ (solo con TI Pack)	○ (solo su manuale con TI Pack)	○ (solo su Q-Tronic con TI Pack)	○ (solo con TI Pack)	○ (solo su manuale con TI Pack)
Mostrina centrale plancia in fibra di carbonio e volante sportivo in pelle nera con cuciture nere	○ (solo con TI Pack e Sport Pack)	○ (solo con TI Pack e Sport Pack)	○ (solo con TI Pack e Sport Pack)	○ (solo con TI Pack e Sport Pack)	○ (solo con TI Pack e Sport Pack)
Mostrina centrale plancia in fibra di carbonio e volante sportivo in pelle nera con cuciture rosse	○ (solo con TI Pack)	○ (solo su manuale con TI Pack)	○ (solo su Q-Tronic con TI Pack)	○ (solo con TI Pack)	○ (solo su manuale con TI Pack)
Plafoniera anteriore colore nero con spot lettura	●	●	●	●	●
Pulsante avviamento	●	●	●	●	●
Sedili anteriori con schienale a regolazione elettrica (altezza, basculamento e lombare conducente a regolazione manuale)	●	●	●	●	●
Sedile a regolazione elettrica con memoria lato guida e specchi esterni elettrici, ribaltabili elettricamente, riscaldati con memoria lato conducente	○	○	○	○	○
Sedile posteriore sdoppiato abbattibile asimmetricamente con vano nel bracciolo	●	●	●	●	●
Sedili in pelle Frau®	○	○	○	○	○
Sedili in pelle Poltrona Frau®	○	○	○	○	○
Sedili in pelle Frau® + plancia in pelle Poltrona Frau®	○ (solo con TI Pack)	○ (solo su manuale con TI Pack)	○ (solo su Q-Tronic con TI Pack)	○ (solo con TI Pack)	○ (solo su manuale con TI Pack)
Sedili in tessuto	●	●	●	●	●
Sovratappeti	○	○	○	○	○
Strumenti di bordo con illuminazione bianca e display multifunzione	●	●	●	●	●
Tappeto interno in tufted velour nero	●	●	●	●	●
Trip computer	●	●	●	●	●

Dotazioni di serie e optional

	1750 TBI 200 CV	2.2 JTS 185 CV Selespeed	3.2 V6 260 CV 3.2 V6 260 CV Q4 3.2 V6 260 CV Q4 Q-Tronic	2.0 JTD _M 170 CV	2.4 JTD _M 210 CV 2.4 JTD _M 200 CV Q-Tronic
SICUREZZA MECCANICA					
Airbag frontale conducente e passeggero Full Size ad apertura controllata	●	●	●	●	●
Alfa code (Immobilizer)	●	●	●	●	●
Antifurto volumetrico (con interruttore per disinserimento) e antisolleamento (include Safe Lock)	○	○	○	○	○
Attacchi Isofix dei posti posteriori	●	●	●	●	●
Bag ginocchia conducente	●	●	●	●	●
Barre anti-intrusione porte anteriori	●	●	●	●	●
Chiave disattivazione del front bag passeggero	○	○	○	○	○
Cinture anteriori con limitatore di carico degressivo e pretensionatore su fibbia	●	●	●	●	●
Comando esclusione ASR/VDC	●	●	●	●	●
Dispositivo Follow me home	●	●	●	●	●
Early Crash Sensor nella traversa anteriore	●	●	●	●	●
Electronic Q2 (E-Q2)	●	●	●	●	●
Fendinebbia	●	●	●	●	●
Fire Prevention System	●	●	●	●	●
Pinze freni in alluminio marchiate Alfa Romeo	●	●	●	●	●
Proiettori alogeni	●	●	●	●	●
Proiettori bi-xenon con lavafari	○	○	○	○	○
Ruotino di scorta	●	●	●	●	●
Sensore parcheggio posteriore integrato nel paraurti con segnalazione acustica di avvicinamento ad ostacolo	○	●	●	○	●
Sensore usura pastiglie e anomalia impianto frenante	●	●	●	●	●
Sidebag anteriori (protezione torace e bacino)	●	●	●	●	●
Sportello carburante sotto chiusura centralizzata	●	●	●	●	●
TPMS (sensore rilevazione pressione pneumatici) solo con cerchi da 18" e 19"	○	○	○	○	○
VDC con Hill Holder (ABS + ASR + EBD + Brake Assistant)	●	●	●	●	●
Window bag Full Size (protezione anteriore e posteriore)	●	●	●	●	●

Dotazioni di serie e optional

	1750 TBI 200 CV	2.2 JTS 185 CV Selespeed	3.2 V6 260 CV 3.2 V6 260 CV Q4 3.2 V6 260 CV Q4 Q-Tronic	2.0 JTD _M 170 CV	2.4 JTD _M 210 CV 2.4 JTD _M 200 CV Q-Tronic
AUDIO / PHONE / COMPLEMENTI					
Antenna radio integrata nei vetri posteriori	●	●	●	●	●
Autoradio CD / mp3 (6 altoparlanti)	●	●	●	●	●
Blue&Me™ (Sistema vivavoce Bluetooth® con riconoscimento vocale e media player con presa USB)	○	○	○	○	○
Blue&Me™ Nav (Sistema vivavoce Bluetooth® con riconoscimento vocale e media player con presa USB e navigatore Nav)	○	○	○	○	○
CD changer (10 CD)*	○	○	○	○	○
Impianto Hi-Fi Bose® con amplificatore digitale (6 altoparlanti + 1 centrale + subwoofer) con cargo box sotto piano di carico	○	○	○	○	○
RadioNAV con display a colori 6,5", Servizio Info Traffico TMC Premium, SD card con cartografia europea, Blue&Me™	○	○	○	○	○

*non compatibile con RadioNAV

Pack

	1750 TBI 200 CV	2.2 JTS 185 CV Selespeed	3.2 V6 260 CV 3.2 V6 260 CV Q4 3.2 V6 260 CV Q4 Q-Tronic	2.0 JTD _M 170 CV	2.4 JTD _M 210 CV 2.4 JTD _M 200 CV Q-Tronic
Pack Visibility sensore pioggia, sensore crepuscolare, sensore appannamento, AQS ⁽¹⁾	○	○	○	○	○
TI Pack assetto sportivo ribassato con molle e ammortizzatori specifici, pinze freni Brembo in alluminio monoblocco di colore rosso, pedaliera e appoggiatesta in alluminio, cerchi da 19" a fori con trattamento titanio satinato, sedili sportivi in pelle con targhetta TI, quadro strumenti con grafica sport	○	○	○/- /○	○	- /○
Sport Pack pedaliera e appoggiatesta in alluminio, pinze freni Brembo in alluminio monoblocco di colore rosso, quadro strumenti con grafica sport	○	○	○	○	○

⁽¹⁾ AQS = Air Quality System

ESTERNO	1750 TBI 200 CV	2.2 JTS 185 CV Selespeed	3.2 V6 260 CV 3.2 V6 260 CV Q4 3.2 V6 260 CV Q4 Q-Tronic	2.0 JTD_M 170 CV	2.4 JTD_M 210 CV 2.4 JTD_M 200 CV Q-Tronic
Cerchi in lega da 17" - 18"	<input type="checkbox"/>	<input type="checkbox"/>	<input type="checkbox"/>	<input type="checkbox"/>	<input type="checkbox"/>
Paraspruzzi	<input type="checkbox"/>	<input type="checkbox"/>	<input type="checkbox"/>	<input type="checkbox"/>	<input type="checkbox"/>
Telo coprivettura per interni	<input type="checkbox"/>	<input type="checkbox"/>	<input type="checkbox"/>	<input type="checkbox"/>	<input type="checkbox"/>

INTERNO					
Batticalcagno illuminato	<input type="checkbox"/>	<input type="checkbox"/>	<input type="checkbox"/>	<input type="checkbox"/>	<input type="checkbox"/>
Batticalcagno in alluminio	<input type="checkbox"/>	<input type="checkbox"/>	<input type="checkbox"/>	<input type="checkbox"/>	<input type="checkbox"/>
Kit per la cura dell'auto	<input type="checkbox"/>	<input type="checkbox"/>	<input type="checkbox"/>	<input type="checkbox"/>	<input type="checkbox"/>
Kit reti di trattenimento oggetti per vano baule	<input type="checkbox"/>	<input type="checkbox"/>	<input type="checkbox"/>	<input type="checkbox"/>	<input type="checkbox"/>
Pedaliera e appoggiapiedi sportivi	<input type="checkbox"/>	<input type="checkbox"/>	<input type="checkbox"/>	<input type="checkbox"/>	<input type="checkbox"/>
Protezione vano bagagli	<input type="checkbox"/>	<input type="checkbox"/>	<input type="checkbox"/>	<input type="checkbox"/>	<input type="checkbox"/>
Sovratappeti in tinta interni	<input type="checkbox"/>	<input type="checkbox"/>	<input type="checkbox"/>	<input type="checkbox"/>	<input type="checkbox"/>

SICUREZZA / MECCANICA					
Allarme satellitare	<input type="checkbox"/>	<input type="checkbox"/>	<input type="checkbox"/>	<input type="checkbox"/>	<input type="checkbox"/>
Allarme volumetrico	<input type="checkbox"/>	<input type="checkbox"/>	<input type="checkbox"/>	<input type="checkbox"/>	<input type="checkbox"/>
Barra Duomi	<input type="checkbox"/>	<input type="checkbox"/>	<input type="checkbox"/> (solo su 3.2 V6 Q4 Q-Tronic)	<input type="checkbox"/>	<input type="checkbox"/>
Bulloni antifurto	<input type="checkbox"/>	<input type="checkbox"/>	<input type="checkbox"/>	<input type="checkbox"/>	<input type="checkbox"/>
Gancio traino	<input type="checkbox"/>	<input type="checkbox"/>	<input type="checkbox"/>	<input type="checkbox"/>	<input type="checkbox"/>
Kit lampadine	<input type="checkbox"/>	<input type="checkbox"/>	<input type="checkbox"/>	<input type="checkbox"/>	<input type="checkbox"/>
Seggiolino Isofix	<input type="checkbox"/>	<input type="checkbox"/>	<input type="checkbox"/>	<input type="checkbox"/>	<input type="checkbox"/>
Sensore di parcheggio su portatarga	<input type="checkbox"/>	<input type="checkbox"/>	<input type="checkbox"/>	<input type="checkbox"/>	<input type="checkbox"/>